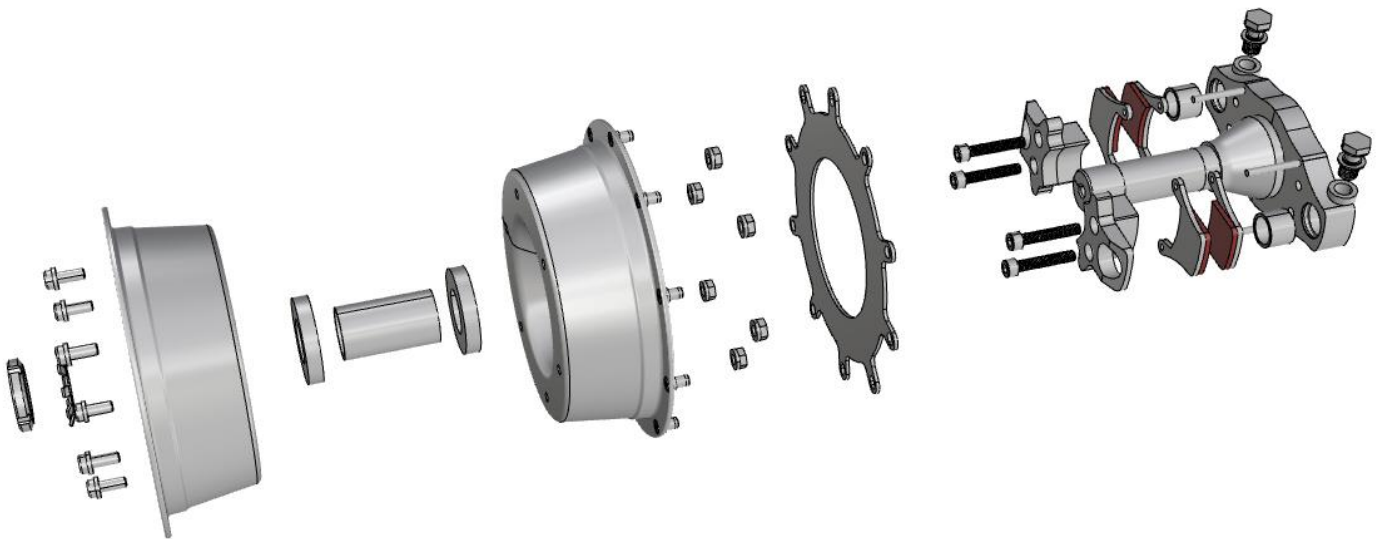


EVOSKIL®

Manufacturer · Sky Engineer

Jante carbone 6''

Notice de montage



Décolisage

A la réception du colis d'un kit de jante vérifier visuellement l'intégrité de l'emballage.

N'utilisez pas de lame d'une longueur supérieur à 5mm pour le déballage.

Chaque moyeu ou fusée est fixé sur un support bois assurant le maintien des jantes lors du transport. Dévissez l'écrou KM5 et la rondelle de sécurité afin de retirer la roue de la fusée. Un simple effort axial est nécessaire pour sortir la roue de la fusée. Déposez les vis qui maintiennent la fusée sur le panneau bois afin de libérer les ensembles de ce support qui ne sert que pour le transport.

Montage du pneu

Retirez la jante de son arbre en dévissant l'écrou KM5 et la rondelle de sécurité MB5, puis retirez axialement la jante de son arbre. Le disque de frein doit rester en place dans les étriers de frein.

Séparez la jante en retirant les 6 vis M6 qui lient les deux demis jantes. Pour le transport seules deux de ces vis sont serrées modérément.

Avant d'installer le pneu, appliquez de la graisse à pneu sur le pneu et la partie de la jante qui sera en contact avec le pneu.

Insérez la chambre à air dans le pneu.

Positionnez le pneu avec la chambre à air sur la demi-jante extérieure, celle avec l'orifice de passage de valve.

Passez la valve à travers l'orifice de la demi-jante

Aidez-vous de l'outil de fermeture de jante Evoskil ou de l'arbre de la fusée pour garantir l'alignement axial de l'ensemble.

Installez l'entretoise de roulement sur l'arbre, cette entretoise se retrouve ensuite entre les deux roulements. Attention cette entretoise est conique, faite coïncider les diamètres de roulement et d'entretoise.

Placez la demi jante avec le pneu sur l'outil de fermeture de jante.

Présentez la deuxième demi-jante sur l'arbre jusqu'au contact avec le pneu.

Montez les vis CHC M6*20 + 2 rondelles + écrou nylstop pour fermer la jante.

Mettez en place les 6 vis et les 6 écrous à la main avant de serrer. Les vis fournies sont lubrifiées afin d'éviter le grippage vis/écrou connu sur l'innox.

Si votre pneu est trop large pour fermer facilement la jante avec les vis CHC M6*20 fournies utilisez 2 vis M6 suffisamment longues diamétralement opposées afin de pré-fermer la jante avant de monter 4 vis fournies dans les trous disponibles. Vous pourrez ainsi retirer les 2 vis provisoires et monter les 2 dernières CHC M6*20 fournies.

Serrez ensuite les 6 boulons en quinconce à 7Nm.

Gonflez le pneu, 3.5 bars maxi.

Le pneu doit venir s'appuyer sur le flanc de jante facilement, il est recommandé de déposer l'obus de la valve pour le premier gonflage.

Montage de la fusée sur le train

Assurez-vous au préalable de la correspondance de l'entre axe de fixation fusée/train. Cet entre axe est de 40mm au carré sur l'embase standard Evoskil

Positionnez la fusée sur le train, orifice de durite de frein vers le haut de préférence. Un montage vertical est possible. En revanche un montage orifice vers le bas rendra la purge du circuit très difficile.

Assemblez la fusée au train avec 4 vis M8 classe 8.8 minimum de longueur adaptée à l'épaisseur de votre train. Ces vis doivent dépasser de 13mm de la jambe de train afin de traverser l'intégralité de l'embase de la fusée. Ces vis ne doivent pas dépasser de plus de 20mm de la jambe de train.

L'utilisation de rondelles adaptées à la matière de votre jambe de train accouplée à un frein filet moyen garantira la stabilité de cet assemblage.

Pensez à dégraisser toute pièce qui est collée.

Serrez les 4 vis au couple de 18Nm.

Montage des durites de freins

Votre conduit de frein provenant du maître cylindre doit se terminer par un banjo Ø10.2mm.

Montez ce conduit côté vis banjo double en empilant joint/conduit avion/joint/conduit de liaison/joint

Maintenez les conduits afin de ne pas tordre les conduits au serrage des banjos.

Serrez les vis banjo à 25Nm.

Purge du circuit

Utilisez le liquide de frein DOT4.

Selon votre montage (passage de durite, Té, limiteur, etc...) et votre maître cylindre, la purge peut se faire en poussant le fluide par le maître cylindre ou par les étriers.

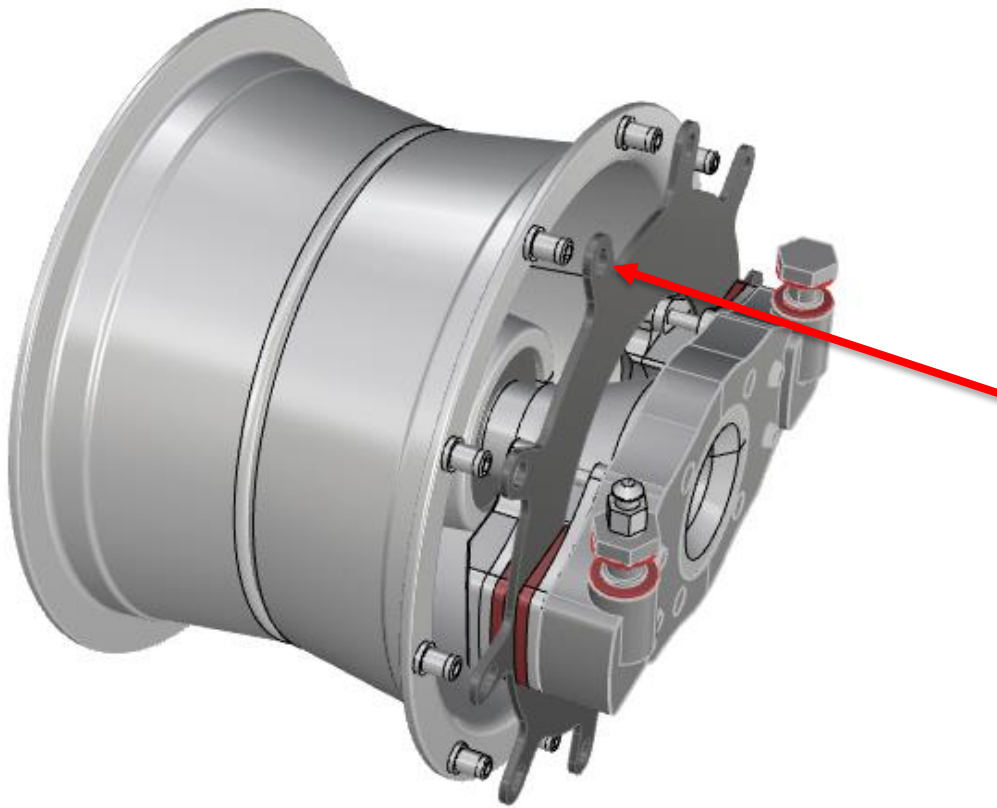
Nous préconisons une purge en poussant le liquide de frein par les purgeurs sur les étriers.

Restez vigilant à ne pas répandre de liquide de frein sur l'ensemble des pièces, notamment sur les plaquettes de frein. Un nettoyage au solvant après la purge est nécessaire.

Nous recommandons l'utilisation d'un maître cylindre Ø12.7 à 17mm. Plus le diamètre de piston émetteur est petit plus le freinage est puissant. La limite basse du diamètre de piston émetteur est la course de levier qui doit permettre de freiner fortement avant la butée (avec une purge parfaite).

Les étriers sont testés jusqu'à 140bars, toutefois une pression maxi de 80bars est recommandée. Cette pression est très largement suffisante sur les appareils légers. En pratique on constate une pression de 10 à 20 bars pour un freinage normal, une pression d'environ 40 bars suffit généralement à bloquer les roues sur herbe sèche contre environ 60 bars sur sol dur (variable en fonction des pneus et de la masse de l'appareil).

Montage de la roue sur l'arbre



Présentez la roue (face pions inox vers la fusée) sur l'arbre bien axé et enfoncez délicatement la roue jusqu'à ce que le disque de frein soit prêt à recevoir les pions. Orientez le disque de frein de manière à ce que les pions de la jante soient tous en face des logements sur le disque.

Enfoncez la jante jusqu'à ce que le roulement soit en butée.

Le disque de frein doit être libre axialement sur les pions. Ce sont les plaquettes de frein qui (une fois le système purgé) maintiennent le disque axialement.

Montez la rondelle MB5 puis l'écrou KM5.

Serrez l'écrou KM5 modérément et verrouillez la rondelle MB5 en rabattant une languette dans une fente de l'écrou.

Voilà, votre montage est terminé. Rappelez-vous, il est important de suivre ces étapes attentivement pour assurer la performance et la sécurité de votre kit de jante. Assurez-vous toujours que toutes les pièces sont bien serrées et en place avant d'utiliser votre appareil.

Nous conseillons vivement le remplacement de la visserie à chaque montage, en particulier les systèmes de sécurité (rondelle MB5 et écrou nylstop).